

MANUAL DE INSTALAÇÃO

Modelo(s): MÓDULO FLEX-Digital (ACS.5030-PRI / ACS.5030-SEC)

INTERLIGHT
- revelamos a beleza -

Indústria Brasileira

Interlight Sistemas de Iluminação Ltda.
CNPJ 58.329.608/0001-44

Endereço: Rua João Dias Ribeiro, 245
Sagrado Coração de Jesus - Itapevi/SP

Atendimento ao Cliente Interlight
Tel: 11 4789 9892

E-mail: sac@interlight.com.br
www.interlight.com.br

Os dados contidos nesse manual poderão ser alterados a qualquer momento sem prévio aviso. Consulte nosso Atendimento ao Cliente ou www.interlight.com.br para informações atualizadas. Interlight 2023®. R01 - mar/23

Manual 0403.R1

VISÃO GERAL

A Interface de dimerização FLEX-digital é um sistema compacto que permite a variação da intensidade de 4 grupos independentes de iluminação, designados como grupos A, B, C e D.

Entenda o grupo como um circuito virtual de iluminação com várias luminárias, entretanto, por se tratar de um sistema utilizando o protocolo digital DALI, as luminárias são agrupadas por endereços digitais, sem haver a necessidade de separarmos os grupos em circuitos elétricos diferentes. Os controles dos grupos são realizados com o uso de simples botões pulsadores de campainha, encontrados em diversos fabricantes de interruptores de uso residencial.

Por meio destes interruptores pulsadores, os níveis de iluminação de cada zona podem ser alterados de 0 a 100%. O controle liga /desliga direto das luminárias, também pode ser feito aplicando toques breves nos interruptores. Além disso, podemos salvar 2 cenas de iluminação e dispará-las a qualquer momento. Outro recurso importante é que podemos utilizar vários controladores conectados a um mesmo barramento DALI, de forma a criar comandos paralelos para um mesmo sistema de luminárias, isso permite comandar os equipamentos de iluminação de vários pontos de um ambiente, simulando os tradicionais interruptores paralelos (three way / four way), porém sem a complexidade da fiação desses sistemas.

LOCAL DE INSTALAÇÃO

O controle FLEX-Digital deve ser instalado em local fresco e seco, sem a incidência direta da luz do sol, protegido contra intempéries, alto nível de pó, sujeira e insetos.

Deve ser acondicionado em uma caixa **padrão 4x4 com profundidade dupla, portanto mais profunda que a caixa convencional**. A caixa 4x4 com profundidade dupla é obrigatória para poder acomodar o gabinete do controlador e o conjunto de interruptores (Figura 1). Outra possibilidade, devido à falta de profundidade na parede, é utilizar **duas caixas 4x4 convencionais**, sendo que, em uma das caixas instalamos os pulsadores, e na outra caixa o gabinete do controlador (Figura 1A).

Na parte frontal da caixa 4x4 devem ser instalados 6 botões pulsadores de campainha, disponíveis por vários fabricantes em vários padrões de acabamento. **Importante: a caixa 4x4, espelho e pulsadores não são fornecidos com o controlador, devendo ser adquiridos conforme o padrão desejado no empreendimento.**

Em hipótese alguma desmonte ou retire a placa eletrônica de seu gabinete. Esse procedimento anula imediatamente a garantia do produto.

ALIMENTAÇÃO DO CONTROLADOR

Dentro da caixa de passagem, faça a ligação do controlador na rede elétrica local, por meio dos 2 fios + TERRA, disponíveis no gabinete do equipamento. Siga o esquema mostrado na figura 3 no final deste manual. Este circuito deve ficar permanentemente alimentando o controlador e protegido por meio de um disjuntor de 10A curva B. Não se esqueça da ligação de terra. O consumo do controlador é de 1W apenas.

CONEXÃO DE OUTROS CONTROLADORES EM PARALELO – ACS.5030-SEC

Um recurso muito interessante deste sistema é a possibilidade de utilizarmos, além do controle principal ACS.5030-PRI, até **3 equipamentos ACS.5030-SEC** para fazerem o papel de controles paralelos ao sistema principal, permitindo o comando em diversos locais. Simplesmente conecte a alimentação de rede elétrica ao controlador, assim como o sinal DALI ao barramento DALI das luminárias.

FIGURA 1
DIMENSÕES – ACS5030-PRI PRINCIPAL / ACS.5030-SEC SECUNDÁRIO

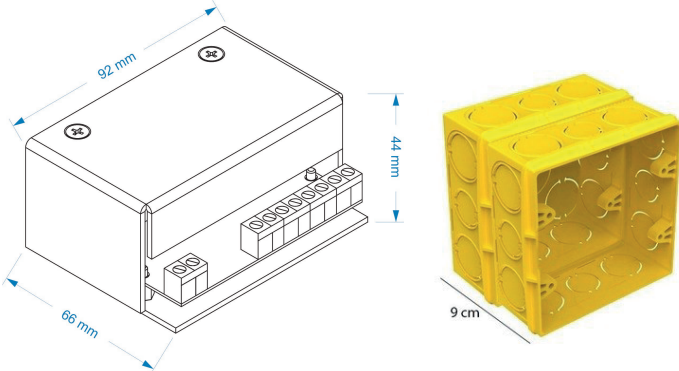


FIGURA 1A

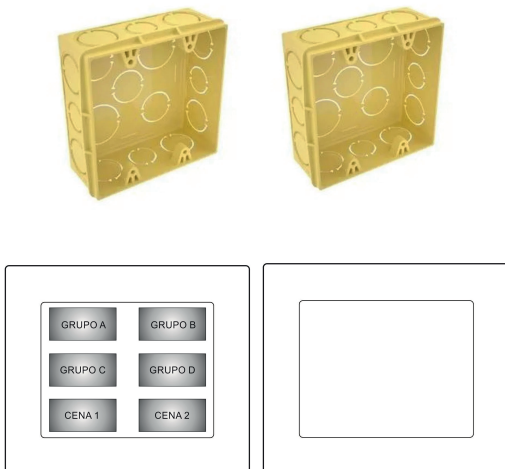
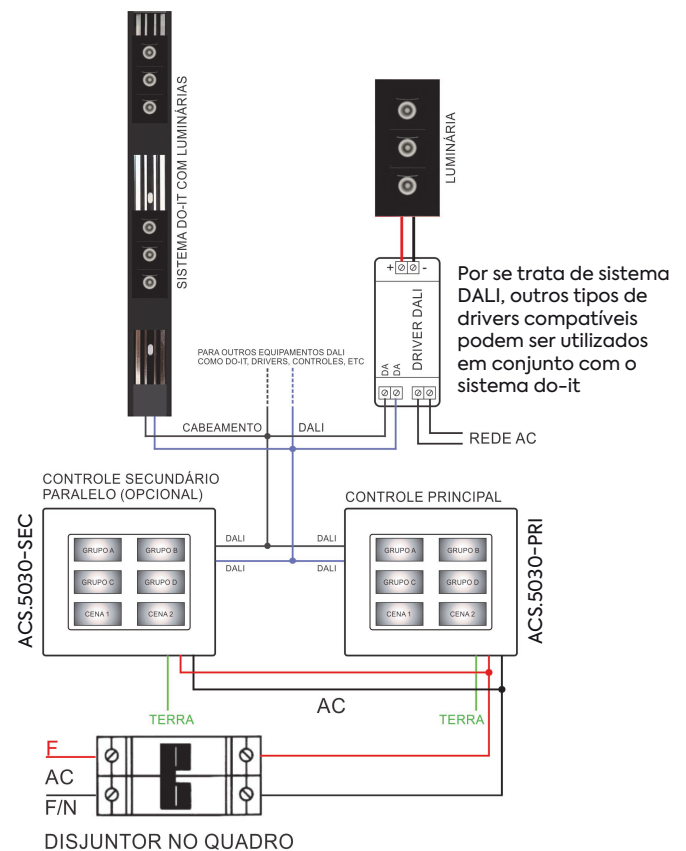


FIGURA 2
ESQUEMA DE LIGAÇÃO GERAL



Por se trata de sistema DALI, outros tipos de drivers compatíveis podem ser utilizados em conjunto com o sistema do-it

CABEAMENTO DE CONTROLE DALI

Faça a ligação do sinal de saída DALI do controlador ou controladores até a entrada DALI de controle dos drivers DALI das luminárias ou barramento de automação do sistema DO-IT. A ligação por ser feita com o uso de 2 cabos elétricos comuns de 0,5 a 1,5mm², além disso, o cabeamento DALI não possui polaridade e pode percorrer distâncias de até 200m sem perda de sinal.

Um ou mais controladores, drivers, trilhos e luminárias DALI devem compartilhar o mesmo par de fios de comando DALI.

O cabo DALI pode percorrer a mesma tubulação, juntamente com cabos da rede elétrica local. Para uma melhor organização e segurança, utilize cabos coloridos com cores diferentes dos cabos de rede elétrica local ou algum tipo de identificação nos cabos. O sinal do cabeamento DALI funciona em baixa tensão, cerca de 22V, portanto é importante evitar ligações erradas com os sistemas da rede convencional.

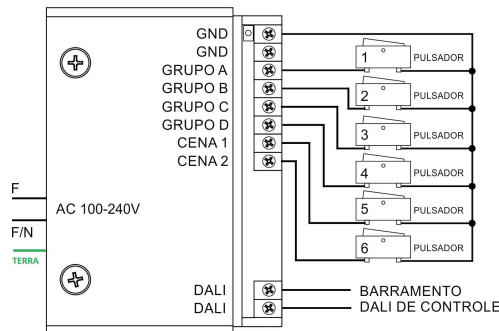
CAPACIDADE DE CONTROLE

O controlador principal, mesmo com os controladores secundários conectados, tem a possibilidade de controlar até 40 dispositivos DALI (drivers DALI, módulos DO-IT) conectados ao barramento.

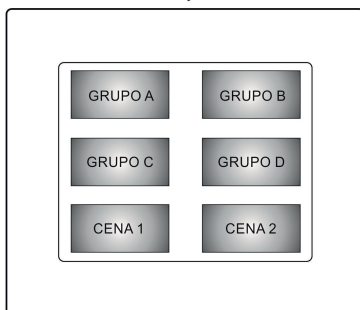
CONEXÃO DOS BOTÕES PULSADORES

Faça a ligação dos botões pulsadores conforme a figura 2. Note que um dos polos dos botões pulsadores compartilham a mesma ligação com o conector GND do controlador. A ligação pode ser feita por cabinhos de pequena bitola (0,33mm²), pois não há a presença de alta tensão ou alta corrente. Em **hipótese alguma utilize interruptores comuns do tipo liga/desliga**, somente interruptores pulsadores.

FIGURA 3
CONEXÃO DOS PULSADORES



ESPELHO 4X4
SUGESTÃO DE DISPOSIÇÃO DOS PULSADORES



OPERAÇÃO

As funções dos botões pulsadores são bem simples: A cada toque curto alternamos o grupo correspondente entre desligado e 100%. Se pressionarmos e segurarmos o pulsador, o grupo correspondente será dimerizado lentamente de 0 a 100%. Ao chegar no nível desejado basta largarmos o botão.

Sempre que quisermos trocar a direção de dimerização, devemos largar o botão e voltar a pressioná-lo, segurando-o. Se continuarmos pressionando o botão chegaremos a 0% ou 100%, dependendo se a dimerização estava aumentando ou diminuindo.

GRAVAÇÃO DE CENAS

O controlador possui dois botões pulsadores adicionais, onde podemos gravar duas cenas de iluminação com a combinação dos grupos A, B, C e D. Depois de definida a condição de iluminação dos grupos, pressione o botão por 2 segundos, onde deseja salvar a cena. Um BIP duplo será ouvido indicando que a gravação foi concluída. Repita o processo para o outro botão de cena.

Os dois pulsadores de cena também possuem uma segunda função, ao pressionarmos um botão de cena pela primeira vez, a cena gravada nesse pulsador será acionada. Ao pressionarmos uma segunda vez o mesmo pulsador, será ouvido um BIP curto e um comando de desligamento será enviado para todas as luminárias, portanto o botão de cena também opera como um botão de desligamento total das luminárias.

GRAVAÇÃO DE CENAS

O controlador possui dois botões pulsadores adicionais, onde podemos gravar duas cenas de iluminação com a combinação dos grupos A, B, C e D. Depois de definida a condição de iluminação dos grupos, pressione o botão por 2 segundos, onde deseja salvar a cena. Um BIP duplo será ouvido indicando que a gravação foi concluída. Repita o processo para o outro botão de cena.

Os dois pulsadores de cena também possuem uma segunda função, ao pressionarmos um botão de cena pela primeira vez, a cena gravada nesse pulsador será acionada. Ao pressionarmos uma segunda vez o mesmo pulsador, será ouvido um BIP curto e um comando de desligamento será enviado para todas as luminárias, portanto o botão de cena também opera como um botão de desligamento total das luminárias.

DESLIGAMENTO TEMPORIZADO DA ILUMINAÇÃO (FUNÇÃO OPCIONAL)

O módulo FLEX-DIGITAL possui uma função adicional que vai desativada de fábrica com o produto. Como descrito no tópico anterior para GRAVAÇÃO DE CENAS, cada pulsador de cena possui duas funções, a primeira, ao ser pressionado uma vez, a cena gravada é chamada imediatamente, porém ao pressionarmos o mesmo pulsador uma segunda vez, é realizado o desligamento imediato de todas as luminárias.

Essa segunda função pode ser substituída por um desligamento temporizado, de forma a não desligar as luminárias imediatamente, mas após uma temporização de 20 segundos. Essa função tem a finalidade de deixar o ambiente iluminado por 20 segundos enquanto o usuário deixa o ambiente. Para ligar ou desligar essa função adicional, pressione os pulsadores dos grupos A e D ao mesmo tempo. Serão ouvidos 4 BIPS rápidos indicando que a função foi habilitada. Para desligar a função de temporização, pressione A e D ao mesmo tempo novamente.

CONFIGURAÇÃO DOS GRUPOS DE LUMINÁRIAS

No sistema DALI devemos configurar as luminárias para que as mesmas saibam a qual grupo de iluminação elas pertencem. Isso se faz por meio de comandos que são enviados para as luminárias, de forma que, as mesmas gravem o endereço do grupo. Esse endereço fica gravado dentro da luminária/driver e não no controlador, desta forma, podemos desligar a alimentação que a configuração não se perde.

Este controlador possui um modo de operação especial que permite enviar esses comandos de configuração para as luminárias/drivers/sistemas.

Pressione ao mesmo tempo os botões de **Cena 1 e Cena 2**. O controlador irá emitir **2 BIPs** a cada 3 segundos, indicando que está no modo de configuração. Para sair desse modo de configuração, pressione novamente os botões de **Cena 1 e Cena 2** ao mesmo tempo. O controlador emitirá **4 BIPs** seguidos e voltará para a operação normal.

- Com o sistema DO-IT instalado, identifique todas as luminárias que devem funcionar em conjunto. Lembre-se que você pode configurar até 4 grupos de luminárias, A, B, C ou D. A quantidade de luminárias está limitada à capacidade do driver do sistema DO-IT (90 ou 190W).
- Separe e identifique com letras as luminárias que farão parte de cada grupo.
- No momento da configuração, instale no trilho DO-IT as luminárias que pertencerão a um determinado grupo, "A" por exemplo. Ligue a alimentação do trilho e deste controlador.
- Estando no modo de configuração (2 BIPs a cada 3 segundos), **pressione e solte o botão A** no controlador. Você ouvirá um **4 BIPs rápidos** indicando que a configuração foi enviada, e notará as luminárias ligarem e desligarem brevemente. Pronto, as luminárias foram configuradas no Grupo A! Note que o controlador saiu automaticamente do modo de configuração.
- Estando no modo de configuração (2 BIPs a cada 3 segundos), repita o processo para cada grupo de luminárias, pressionando e soltando os botões dos Grupos B, C ou D, conforme o grupo que estiver programando. A configuração ficará gravada em cada luminária, não no controlador, de forma que você poderá instalar e reinstalar as luminárias em qualquer lugar do trilho sem perder a programação.
- Se você errar a configuração de uma luminária ou quiser muda-la de grupo, simplesmente insira-a sozinha no trilho e repita os passos 4 ou 5 com o grupo desejado. Você ouvirá um **4 BIPs rápidos** e a luminária acenderá e apagará brevemente.
- Fora do modo de configuração, teste com o controlador se os grupos de luminárias estão dimerizando adequadamente.
- Se estiver utilizando DRIVERS DALI, siga o mesmo procedimento acima, lembrando que os drivers devem ser ligados na rede elétrica e no barramento DALI do controlador.

OBSERVAÇÕES

No caso de uma queda de energia e seu retorno, o controlador enviará um comando automático para que as luminárias se desliguem, caso alguma luminária retorne ainda acionada. Após isso, basta atuar nos pulsadores para regular a iluminação.

Este controlador não salva níveis de dimerização pré-definidos nos botões pulsadores A, B, C ou D. As regulagens individuais devem ser sempre feitas manualmente, entretanto, 2 cenas podem ser gravadas e disparadas a qualquer momento, conforme descrito anteriormente neste manual. Caso o controlador não esteja funcionando, a iluminação não poderá ser controlada.

Verifique se o controlador está funcionando observando um led indicador piscando constantemente no módulo de controle e se os Bips são ouvidos. Verifique também se há uma tensão de aproximadamente 22Vdc no barramento DALI.